

РЕДУКТОРЫ ЧЕРВЯЧНЫЕ ДВУХСТУПЕНЧАТЫЕ

Примеры обозначения при заказе продукции.

Для редукторов типов 2Ч 40/63, 2Ч 40/80, 2Ч 40/100, 2Ч 63/100:

Редуктор 2Ч-40/80-200-16-21-3-2-УЗ-С, ГОСТ Р50968—96 , где:

2Ч- тип редуктора;

40 - межосевое расстояние первой ступени;

80- межосевое расстояние второй ступени;

200 - передаточное число номинальное;

16 - вариант сборки по ГОСТ 20373-94;

21 – вариант расположения передачи;

3 - вариант крепления;

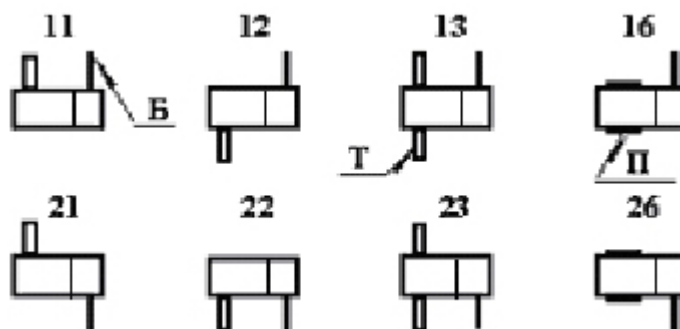
1- вариант крепления клеммой коробки двигателя;

2 – класс точности редукторной части;

УЗ – вид климатического исполнения по ГОСТ 15150-69;

С- наличие в редукторной части смазки;

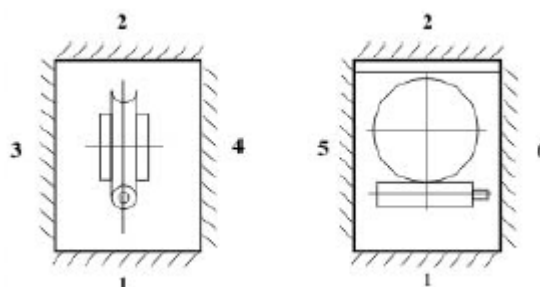
Вариант сборки.



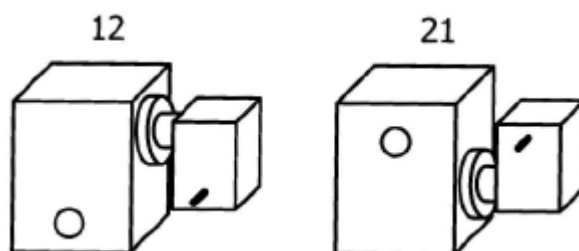
Валы:

Б - быстроходный, Т - тихоходный.

Вариант крепления редуктора.



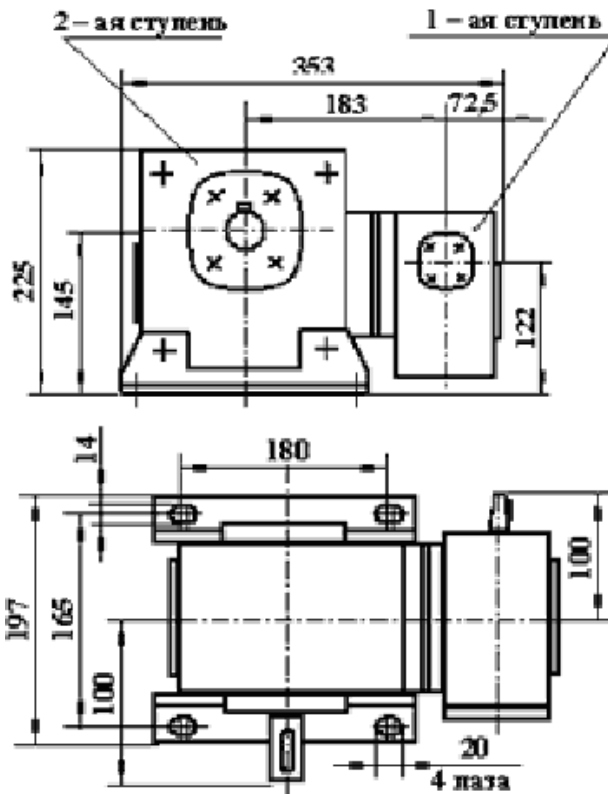
Исполнение по расположению червячной пары



Технические характеристики

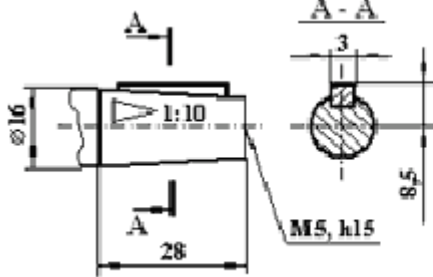
| Номинальные передаточные числа $U_{ном}$ | Значения крутящих моментов M_t , , мощности электродвигателя W , при частоте вращения пД. | | | | | |
|--|---|-----------|------------|-----------|-------------------------|-----------|
| | 2Ч 40/63 | | 2Ч 40/80 | | 2Ч 40/100, 2Ч 63/100 | |
| | M_t , Нм | W , кВт | M_t , Нм | W , кВт | M_t , Нм | W , кВт |
| 160 | 160 | 0,26 | 230 | 0,36 | 450 | 0,62 |
| 200 | 165 | 0,22 | 230 | 0,31 | 450 | 0,52 |
| 250 | 165 | 0,19 | 230 | 0,25 | 450 | 0,44 |
| 315 | 170 | 0,17 | 240 | 0,22 | 450 | 0,37 |
| 400 | 175 | 0,15 | 250 | 0,19 | 450 | 0,3 |
| 500 | 165 | 0,12 | 250 | 0,17 | 450 | 0,32 |
| 630 | 150 | 0,08 | 210 | 0,12 | 450 | 0,22 |
| 800 | 120 | 0,06 | 220 | 0,1 | 450 | 0,19 |
| 1000 | 175 | 0,07 | 280 | 0,11 | 450 | 0,16 |
| 1250 | 155 | 0,06 | 300 | 0,1 | 390 | 0,12 |
| 1600 | 130 | 0,04 | 260 | 0,07 | 390 | 0,09 |
| 2000 | 180 | 0,04 | 350 | 0,07 | 530 | 0,12 |
| 2500 | 160 | 0,03 | 320 | 0,06 | 450 | 0,09 |
| Масса, кг | 21 | | 27 | | 64/68 | |

**Габаритные и присоединительные размеры
редуктор червячный
двухступенчатый универсальный
2Ч 40/63**

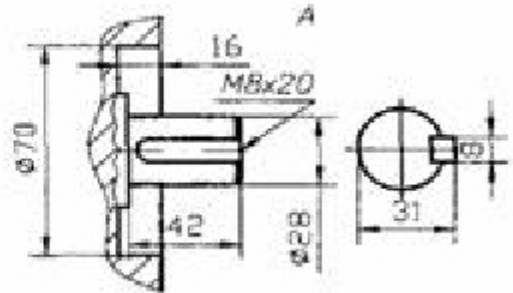


Концы валов

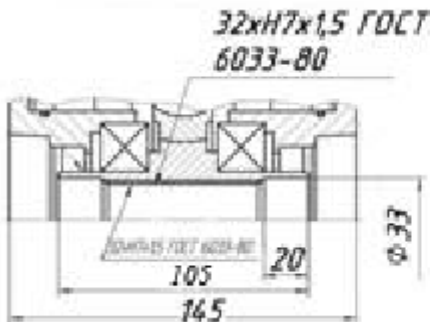
**Входной вал редуктора 2Ч-40
(1-я ступень) тихоходного**



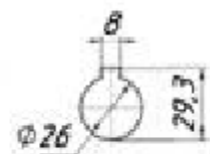
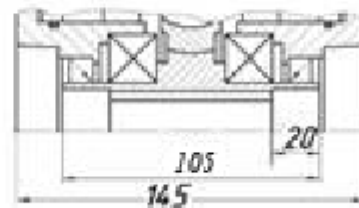
**Вариант исполнения конца
вала редуктора 2Ч-63**



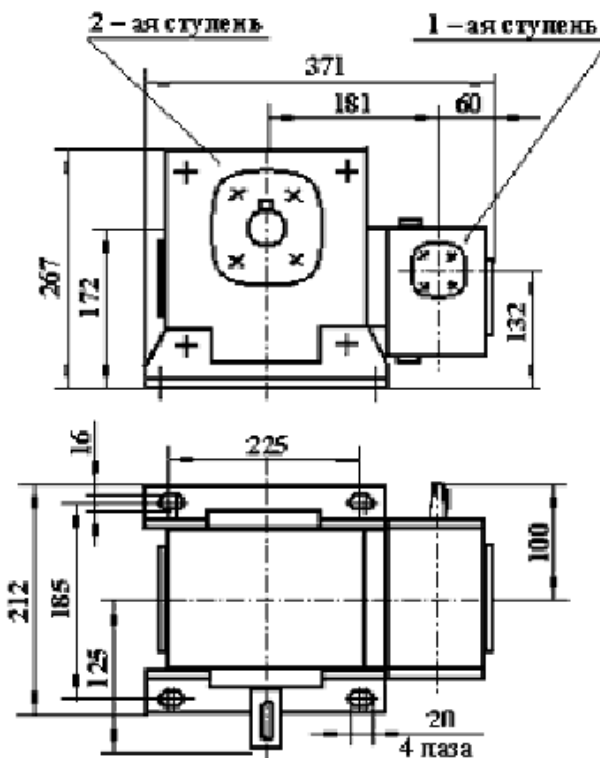
**Вариант сборки 56
с шлицевым отверстием**



**Вариант сборки 56
с шпоночным отверстием**

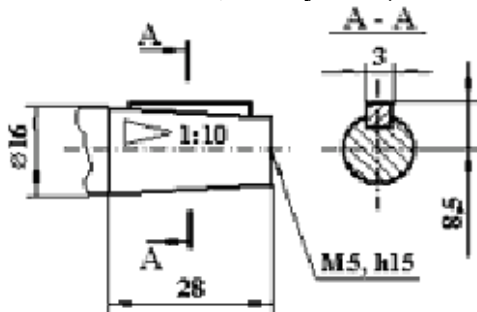


**Мотор-редуктор червячный
двухступенчатый универсальный
2Ч 40/80**

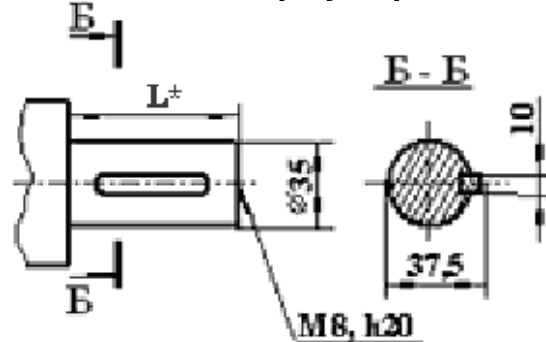


Концы валов

**Входной вал редуктора 2Ч-40
(1-я ступень)**

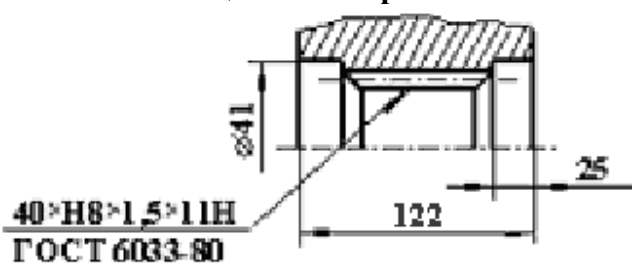


**Вариант исполнения конца
тихоходного вала редуктора 2Ч-80**

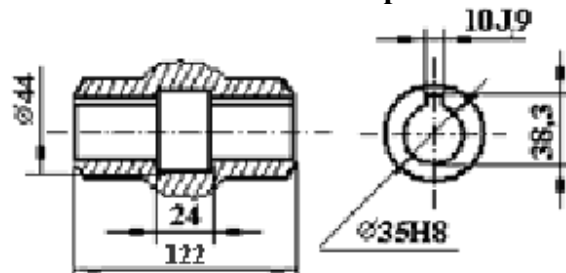


L^* - Длина тихоходного вала оговаривается при заказе – 80 или 58.

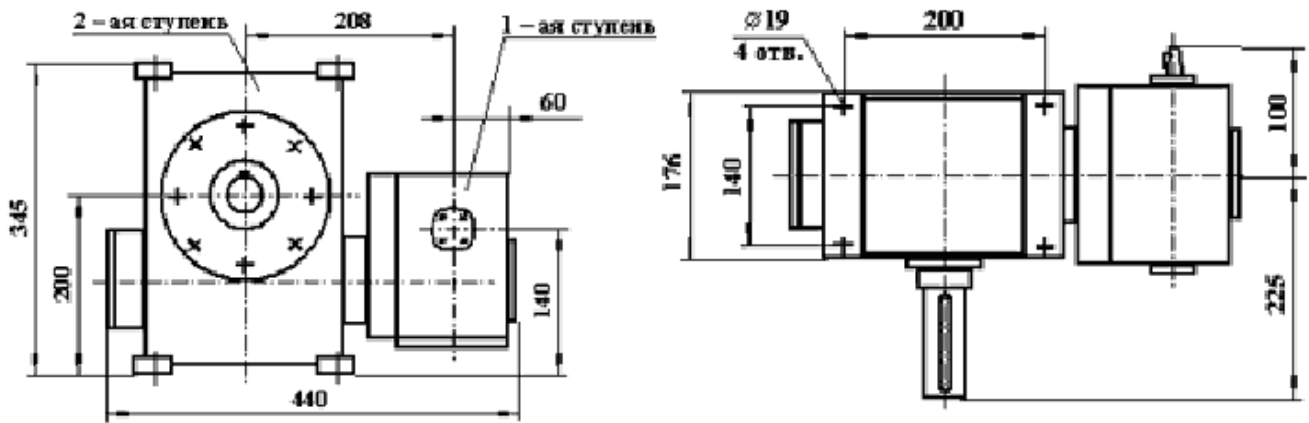
**Вариант сборки 56
с шлицевым отверстием**



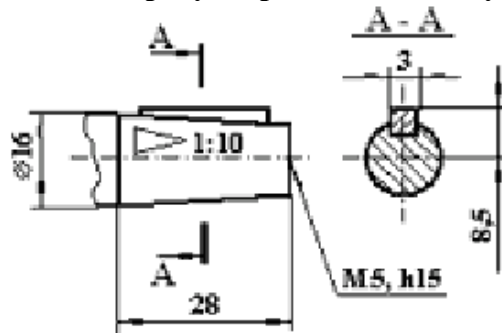
**Вариант сборки 56
с шпоночным отверстием**



**Мотор-редуктор червячный
двухступенчатый универсальный
2Ч 40/100**



**Концы валов
Входной вал редуктора 2Ч-40 (1-я ступень)**

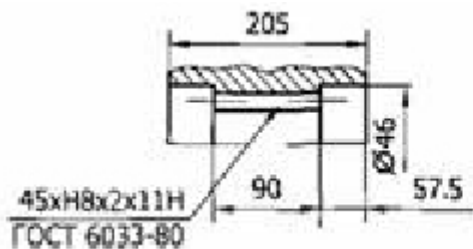


Выходные валы редуктора Ч-100

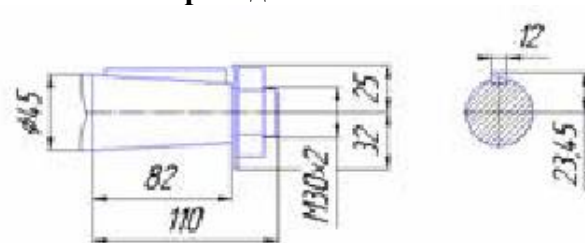
**Вариант исполнения конца
тихоходного вала**



**Вариант сборки 56
с шлицевым отверстием**



**Вариант исполнения конца
быстроходного вала**



**Вариант сборки 56
с шпоночным отверстием**

